

# Gaia

400970



## Lampada a soffitto in gesso GU10



# GU10 MAX 9W LED

## Dati generali

### Product overview

Nome prodotto/Product name	GAIA
Codice prodotto/Product code	400970
Materiale/Housing material	Gesso
Colore/Colour	Bianco
Ambiente di utilizzo/Environment	Interno
Certificazione/Certifications	CE
Lumen/Lumen	---
Efficacia luminosa/Luminaire efficacy (lm/W)	---
Gradi Kelvin/Kelvin degrade (K)	---
Angolo/Beam angle	---
Consumo/Power	---
Tensione/Voltage	220-240V 50/60Hz
Classe sicurezza/Isolation class	II Classe
Classe protezione/Protection degree	IP 20
Classe energetica/Energy label	--
Dimensioni articolo/ Carton product	Ø7,0x11,0 (cm)
Dimensioni scatola singolo/Gift box	13,5x13,5x17,0(cm)
Dimensioni cartone/ Carton dimensions	42,5x28,5x37,0 (cm)
Imballo/Packing	12

# Scheda Tecnica - Technical Sheet

# Gaia

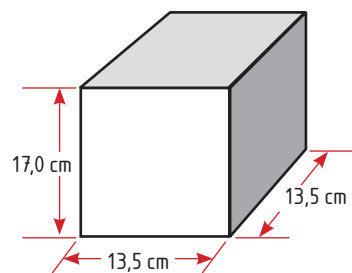
400970



## Packaging

Scatolo con stampa  
in quadricromia

Giftbox 4 colours



CONFEZIONE SINGOLA  
Giftbox

## Export carton

Bar code:  
Position 4 sides  
in the upper left

400970



Lateral sides  
Shipping mark:

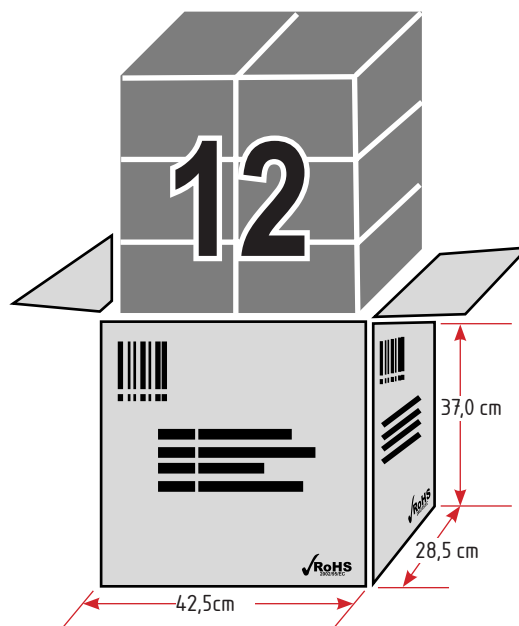


P/I NO.: \_\_\_\_\_  
Codice: 400970  
QTY.: 12 PCS  
CTN NO.: \_\_\_\_\_  
Made in P.R.C.

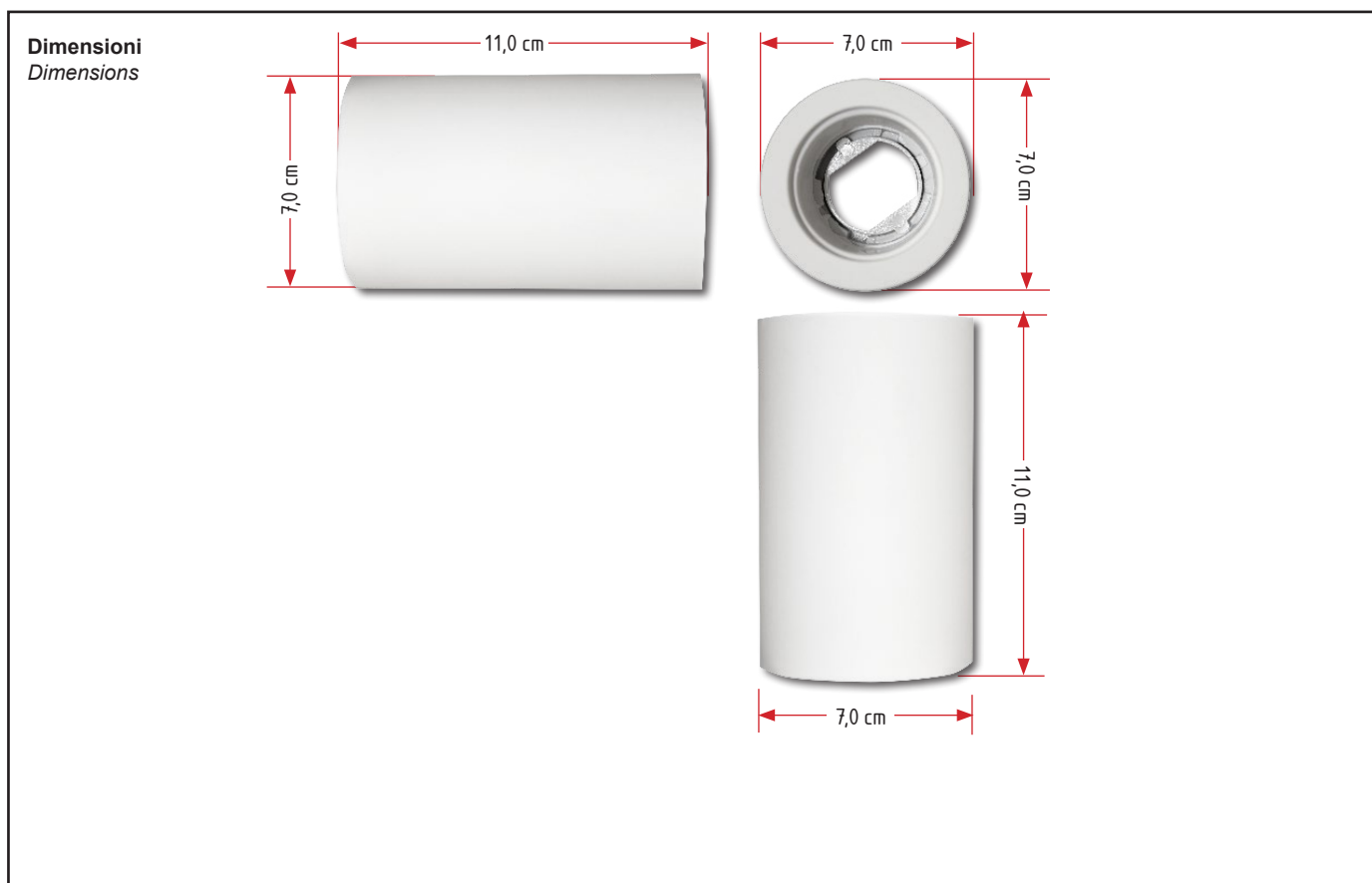
Central sides  
Shipping mark:



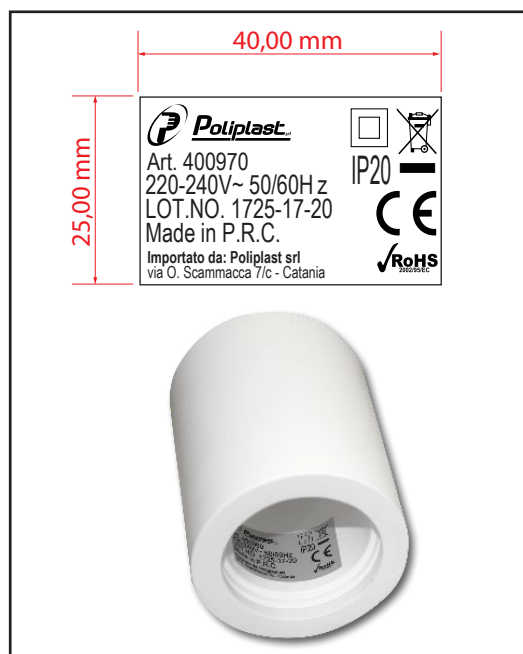
Codice: 400970  
Code: \_\_\_\_\_  
Color: \_\_\_\_\_  
QTY.: 12 PCS  
Made in P.R.C.



## Dettagli Tecnici



## Label



## Montaggio



# Scheda Tecnica - Technical Sheet

# Gaia

# 400970

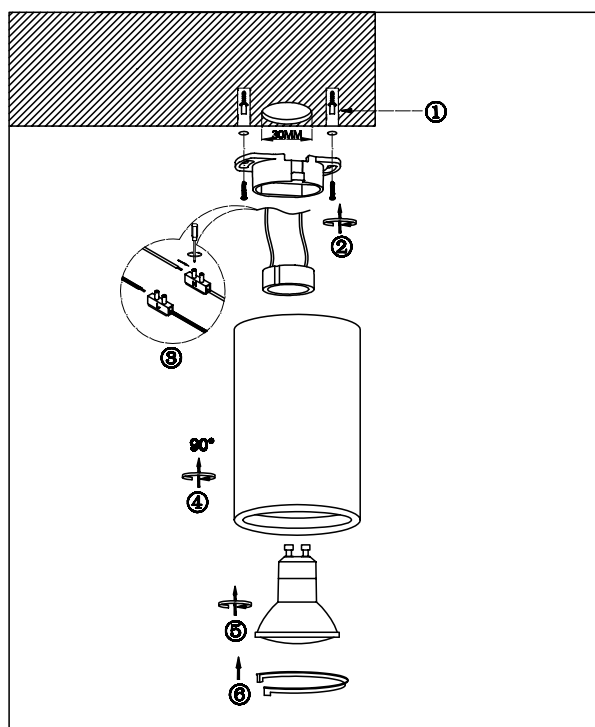


## MANUALE DI ISTRUZIONE LAMPADA IN GESSO 400970

Nota: leggere attentamente le istruzioni prima di installare l'articolo.

**IMPORTANTE:** L'installazione o qualsiasi operazione di manutenzione devono essere eseguite a corrente elettrica disconnessa.

400970	GU10	MAX 9W	CLASSE II	Dimens. Ø70x110 mm	
<b>CARATTERISTICHE:</b>			<b>INSTALLAZIONE:</b>		
<p>Il corpo lampada è costituito da materiale in gesso bianco. Può essere usato per decorazioni interne, giardini ed altro.</p>			<p>Assicurarsi che la corrente sia disconnessa. Seguire i passi raffigurati sotto L'apparecchiatura è doppiamente isolata e quindi non necessita messa a terra.</p>		



Informazioni al utilizzatore ai sensi del l'Art.13 de l Dlgs 151/05 - Attuazione delle Direttive Europee 2014/35/EU, 2014/30/EU, 2012/19/EU -- Rifiuti di apparecchiature elettriche ed elettroniche (RAEE) è imposto l'obbligo della "RACCOLTA DIFFERENZIATA" di tali apparecchiature che non devono essere considerate semplici rifiuti urbani



Il simbolo del cassonetto barrato sopra riportato indica che questa apparecchiatura deve essere oggetto di raccolta separata. E' fatto quindi obbligo di non smaltire questo prodotto giunto a fine vita come rifiuto urbano. lo smaltimento deve essere effettuato presso gli appositi sistemi di raccolta dei rifiuti di questo tipo, oppure mediante riconsegna al distributore all'atto di acquisto di un analogo prodotto nuovo.

Assicurandosi che questo prodotto sia smaltito correttamente, ed evitandone usi impropri, si contribuisce ad impedire possibili conseguenze negative all'ambiente e alla salute delle persone data la presenza al loro interno di sostanze potenzialmente pericolose.

Lo smaltimento deve avvenire in accordo con la normativa vigente per lo smaltimento dei rifiuti, pena le sanzioni previste in caso di smaltimento abusivo di detti rifiuti (RAEE).

Lo smaltimento abusivo del prodotto da parte dell'utente comporta l'applicazione delle sanzioni amministrative di cui all'art. 50 e seguenti del D.Lgs. n. 22/1997 come modificato dal D.Lgs. n.3-4-2006 n. 152 successive modifiche ed integrazioni.

**Poliplast srl**  
Direzione e  
Uffici Amministrativi:

Via Oliveto Scammacca, 7/c  
95127 Catania (Italy)

Tel. +39 095.7357530 pbx  
Fax +39 095.7139988

www.poliplastsrl.com  
info@poliplastsrl.com